

WIR LERNEN TÄGLICH VON IHNEN DAZU –
AUCH BEIM QUERDENKEN.

Wenn es um das Arbeiten mit Flüssigkeiten und Gasen geht, ist Bürkert heute weltweit ein geschätzter Partner. Warum? Nun, vermutlich, weil wir seit 70 Jahren von und mit unseren Kunden dazulernen. So können wir immer wieder den entscheidenden Schritt vorausdenken. Oder auch mal quer.

Für Ihren messbaren Mehrwert. Lassen Sie uns darüber sprechen, wir freuen uns auf Ihre Herausforderung.

Reinmedien sauber verteilt

Hygienisches Design und Präzision für höchste Qualität der Endprodukte



We make ideas flow.

bürkert
FLUID CONTROL SYSTEMS

Bürkert Fluid Control Systems
Christian-Bürkert-Straße 13–17
74653 Ingelfingen
Deutschland

Tel.: +49 7940 100
Fax: +49 7940 1091204

info@buerkert.de
www.buerkert.de

Burkert Schweiz AG
Bösch 71
6331 Hünenberg ZG
Schweiz

Tel.: +41 41 7856666
Fax: +41 41 7856633

info.ch@buerkert.com
www.buerkert.ch

Burkert Austria GmbH
Diefenbachgasse 1–3
1150 Vienna
Österreich

Tel.: +43 1 8941333
Fax: +43 1 8941300

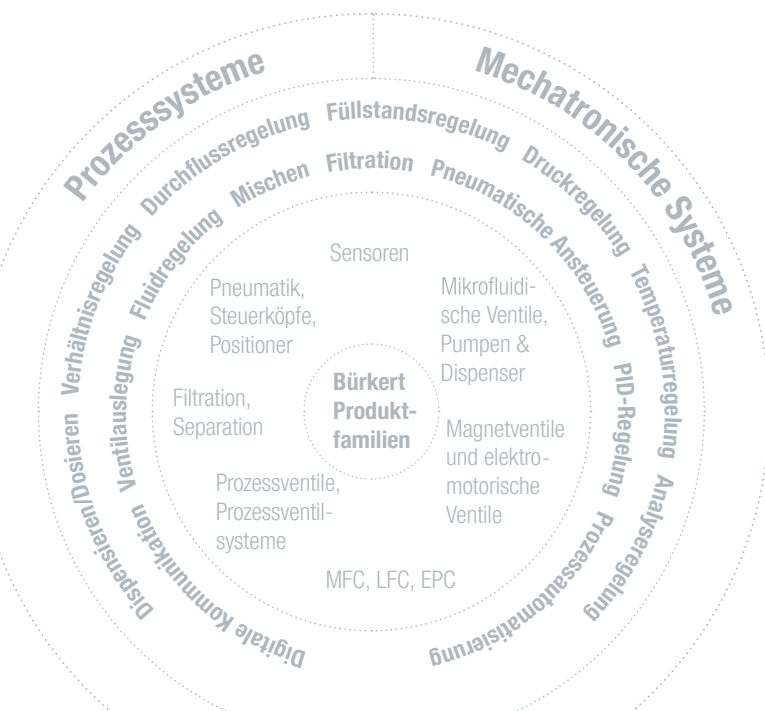
info@buerkert.at
www.buerkert.at

WIR SPRECHEN IHRE SPRACHE. UND ZWAR FLIESSEND.

Über Herausforderungen freuen wir uns immer. Denn alles, was fließt, fasziniert uns – egal, ob unsere Kunden messen, steuern oder regeln wollen. Dabei gehen wir ungewöhnliche Wege, um einzigartige Lösungen zu entwickeln.

Ob es um Durchfluss, Füllstand, Druck, Dosieren, Analyse, Filtration, Temperatur, Mischen oder die Automatisierung von Prozessen geht – Flüssigkeiten und Gase müssen gemessen, gesteuert und geregelt werden. Auf diesen fluidtechnischen Grundspielarten basiert die industrielle Prozesstechnik. Darauf hat sich Bürkert mit seinem Know-how und seinem Leistungsprogramm spezialisiert.

Das Besondere bei Bürkert: Wir beginnen mit Ihrer fluidischen Herausforderung und bedienen uns dabei der physikalischen Grundprinzipien. So nutzen wir die fluidtechnischen Zusammenhänge und die Erfahrung mit der Physik und multiplizieren sie in unterschiedlichsten Anwendungen und Branchen, um gleiche oder ähnliche Probleme zu lösen. Und Sie profitieren von einem umfassenden Erfahrungsschatz, den wir branchenübergreifend sammeln und auf Ihre Fragestellungen individuell anwenden. Für die jeweils optimale Lösung.



EINE SAUBERE SACHE – VERTEILUNG VON REINMEDIEN

Reinmedien, vor allem reines Wasser und Dampf, kommen häufig in biotechnischen und pharmazeutischen Prozessen zum Einsatz. So wird etwa bei der Abfüllung von Infusionen das Reinmedium Wasser direkt dem Endprodukt zugefügt. Bei Herstellung, Transport und Verarbeitung von Reinmedien kommt es auf höchste Sauberkeit an. Die Voraussetzung für eine konstant hohe Qualität bilden automatisierte gleichbleibende Prozesse. Zur Qualitäts- und Prozesssicherheit bei der Verteilung und Weiterverarbeitung von Reinmedien tragen Bürkert-Produkte entscheidend bei.

4 Reinheit ohne Kompromisse

Vorprozess, Transport und Herstellung der Endprodukte – bei allen drei Prozessschritten sorgt Automatisierung für konstante Qualität.

5 Reinmedien auf den Punkt genau zur Verfügung gestellt

Wasser und Dampf in der richtigen Qualität, zur richtigen Zeit in der richtigen Menge – wir erfüllen diese Anforderungen problemlos.

6 Hygienische Lösungen für Ihre Anwendung

Für Prozessoptimierung, Qualitätskontrolle und Prozessautomatisierung – die perfekten Komponenten für Ihren individuellen Einsatz.

7 Aus der Praxis

Der hygienische Weg der Infusionslösung in den Beutel – alles andere als trivial und dank gemeinsamer Entwicklungsarbeit perfekt gemeistert.

REINHEIT OHNE KOMPROMISSE UNSERE LÖSUNGEN FÜR SAUBERE MEDIEN

Reinmedien müssen zunächst im Vorprozess in größtmöglicher Qualität hergestellt und dann zum Herstellungsprozess der Endprodukte transportiert werden. Oft sind sie auch selbst Bestandteil eines Endprodukts, wie etwa in Infusionen. Bei allen drei Anforderungen sorgt Automatisierung für gleichbleibende Prozesse, die wiederum die Basis für konstante Produktqualität bilden. Vor allem bei Arzneimitteln, die mit dem Reinmedium Wasser gemischt werden, ist absolute Hygiene erforderlich. Der Transport von Wasser oder Dampf (Clean Utilities) zum Fertigungsprozess muss unter konstanten Rahmenbedingungen erfolgen: Druck, Temperatur, Durchfluss und Durchflusgeschwindigkeit. Bei Störungen erfolgt eine sofortige Meldung, was schnelle Eingriffe erlaubt und wertvolle Produktionszeit spart. Auch eine lückenlose Dokumentation der einzelnen Prozessschritte ist mit Bürkert-Lösungen jederzeit gewährleistet.

IHRE VORTEILE

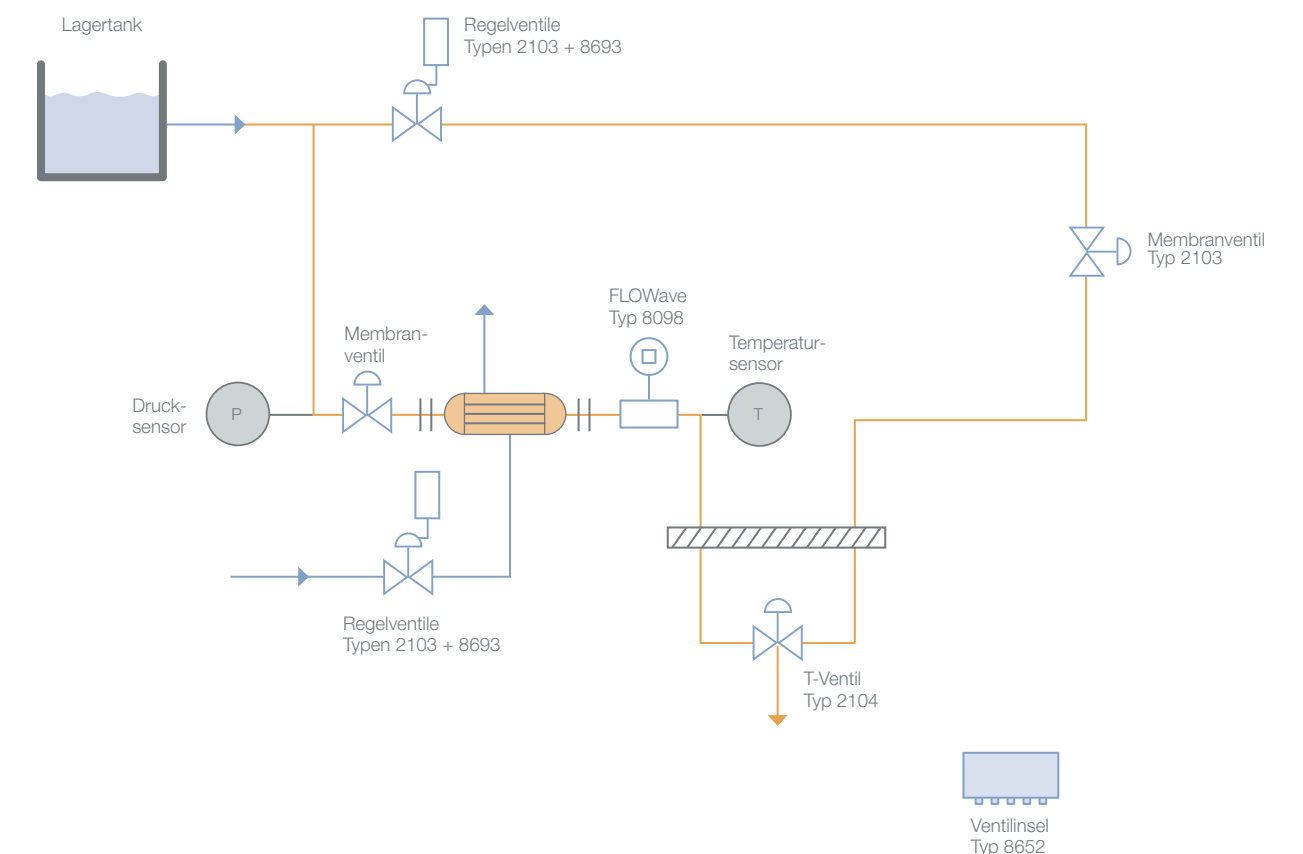
- **Höhere Produktivität durch schnellere, automatisierte Prozessabläufe**
- **Höchste Produktqualität dank Kontaminationsfreiheit**
- **Zuverlässig rückstandsfreie Reinheit dank leicht zu reinigendem hygienischem Design**



REINMEDIEN AUF DEN PUNKT GENAU ZUR VERFÜGUNG GESTELLT

Beim Vorprozess wird die spätere Abfüllung im eigentlichen Produktionsprozess vorbereitet. Hier kommt es darauf an, dass das Wasser in der richtigen Menge und Temperatur für den nächsten Prozessschritt zur Verfügung steht. Die zentrale Anforderung dabei ist die absolute Reinheit und hohe Qualität des Wassers, da es oft dem Endprodukt (Infusionen) hinzugefügt wird. Um diese Qualität zu gewährleisten, ist der Einsatz der richtigen und geeigneten Produkte (z. B. Ventile oder Sensoren) ausschlaggebend. Auf dem Weg des reinen Wassers aus dem Speichertank zu den unterschiedlichen Produktionsorten in der Anlage übernehmen hochpräzise Komponenten verschiedenste Aufgaben wie etwa die

kontinuierliche Temperatur-, Druck- und Durchflussmessung und -kontrolle: FLOWave beispielsweise gibt Rückmeldung, ob der gewünschte Durchfluss erreicht ist. Ventilinseln steuern die Prozessventile an, um sie zu öffnen oder zu schließen und somit das Wasser präzise dorthin zu leiten, wo es zum jeweiligen Zeitpunkt benötigt wird. Außerdem kontrollieren sie das Wasservolumen. Um beispielsweise Bakterien abzutöten, wird das Wasser erhitzt und anschließend im Wärmetauscher wieder abgekühlt. Damit das Wasser genau die Temperatur erreicht, die im nächsten Prozessschritt benötigt wird, wird es von einem Temperatormesser exakt kontrolliert.



HYGIENISCHE LÖSUNGEN FÜR IHRE ANWENDUNG KOMponentEN ZUR VERTEILUNG VON REINMEDIEN



Prozessoptimierung durch die richtigen Lösungen:

- Schnell betriebsbereit durch einfache Integration in die bestehende Anlage
- Modularität erlaubt die Anpassung an verschiedenste Ansprüche
- Überall einsatzbereit, auch in rauen Umgebungsbedingungen

Komponenten:

- Prozessventil ELEMENT (Typ 8801) bestehend aus Membranventil (Typ 2103) + Steuerkopf (Typ 8691)
- Prozesskontrollventil ELEMENT (Typ 8802) bestehend aus Membranventil (Typ 2103) + digitalem elektropneumatischen Stellungsregler (Typ 8692/3)
- Pneumatisch betätigtes Mehrwege-Mehrfachanschluss-Membranventil Robolux (Typ 2036)
- Multifunktions-Block- und Schweißlösung (Typ 2034)



Qualitätskontrolle mit zuverlässigen Prüfgeräten:

- Ausgelegt für anspruchsvolle, hygienische Anwendungen
- Zeitersparnisse durch reduzierten Wartungsaufwand
- Problemlose Digitalisierung durch einfache Softwarelösungen

Komponenten:

- FLOWave SAW Durchflussmesser (Typ 8098)
- multiCELL – Multikanal/ Multifunktions-Transmitter/ -Controller (Typ 8619)
- Leitfähigkeitssensor (Typ 8221)



Prozessautomatisierung mit abgestimmten Komponenten:

- Reibungslose Abläufe dank digitaler, aufeinander abgestimmter Komponenten
- Zuverlässige Schaltung für saubere und fehlerfreie Prozesse
- Alle Daten auf einen Blick durch eine Statusanzeige – auch vor Ort

Komponenten:

- Steuerkopf zur dezentralen Automatisierung von Prozessventilen der ELEMENT Serie (Typ 8691)
- AirLINE Quick (Typ 8652) für eine zentralisierte Automatisierungslösung



Hygiene hat oberste
Priorität im Abfüllprozess
von Infusionslösungen

ANSPRUCHSVOLLE ABFÜLLPROZESSE SICHER IM GRIFF

Die moderne Medizin ist ohne Infusionstherapie nicht denkbar. Doch dazu müssen die Infusionslösungen erst einmal in den „Beutel“. Der notwendige Abfüllprozess ist alles andere als trivial: Genauigkeit sowie Hygiene haben oberste Priorität und stellen hohe Anforderungen. Die Ventiltechnik in den Abfüllköpfen muss nicht nur präzise, schnell schaltend und mit langen Standzeiten arbeiten, sondern sich auch gut reinigen und sterilisieren lassen. Eine lückenlose Dokumentation der Materialien, Bearbeitungsschritte während der Herstellung der Füllköpfe sowie deren entsprechende Zertifizierung sind dabei selbstverständlich. Als Resultat der gemeinsamen Entwicklungsarbeit stehen sechs kompakte Ventilblöcke mit jeweils vier Ventilfunktionen für den Abfüllprozess zur Verfügung. Die Basis bildet ein pneumatisches 2/2-Wege-Ventil mit Faltenbalgabdichtung, das so modifiziert wurde, dass es sich problemlos in die Anlage integrieren ließ. Gleichzeitig wurden die inneren Volumina und Strömungen optimiert, um die Genauigkeit zu erhöhen und die

Reinigung zu ermöglichen. Die räumlich günstigen Verhältnisse ließen die Integration eines Drucksensors in das Abfüllsystem zu, womit die Möglichkeit der Prozessüberwachung realisiert wurde. Bei sauerstoffsensiblen Produkten kann so während des Abfüllvorgangs die Stickstoffzufuhr überwacht und protokolliert werden.

AUF EINEN BLICK

Anwendung	Abfüllung von Infusionslösungen
Anforderung	Dokumentierbare Prozessabläufe mit leicht zu reinigenden Komponenten
Lösung	Digitalisierte, zuverlässige Lösung ermöglicht einwandfreie Abfüllung und Dokumentation
Mehrwerte	Zeitersparnisse durch leichte Reinigung, Maximale Anlagenauslastung durch Prozessoptimierung